

**TEGNIESE WETENSAPPE: VRAESTEL I**

Tyd: 3 uur

150 punte

---

**LEES ASSEBLIEF DIE VOLGENDE INSTRUKSIES NOUKEURIG DEUR**

1. Hierdie vraestel bestaan uit 14 bladsye en 'n Datablad van 2 bladsye (i–ii). Maak asseblief seker dat jou vraestel volledig is.
2. Hierdie vraestel bestaan uit ELF vrae. Beantwoord AL die vrae in die Antwoordboek.
3. Begin elke vraag asseblief op 'n nuwe bladsy van jou Antwoordboek.
4. Nommer jou antwoorde presies soos die vrae in die vraestel genommer is.
5. Laat EEN reël oop tussen subvrae, byvoorbeeld tussen VRAAG 2.1 en VRAAG 2.2.
6. Jy mag 'n nieprogrammeerbare sakrekenaar gebruik.
7. Jy mag toepaslike wiskundige instrumente gebruik.
8. Jy word aangeraai om die aangehegte DATABLAAIE te gebruik.
9. Toon ALLE formules en vervangings in ALLE berekeninge.
10. Rond jou finale numeriese antwoorde af tot 'n MINIMUM van TWEE desimale plekke.
11. Gee kort motiverings, besprekings, ens. waar nodig.
12. Lees die vrae noukeurig deur.
13. Moenie in die kantlyn skryf nie.
14. Dit is in jou eie belang om leesbaar te skryf en jou werk netjies aan te bied.

**VRAAG 1 MEERVOUDIGE KEUSE-VRAE**

Verskeie opsies word as moontlike antwoorde op die volgende vrae voorsien. Kies die korrekte antwoord en skryf slegs die letter (A–D) langs die vraagnommer (1.1–1.10) in die ANTWOORDBOEK, byvoorbeeld 1.11 D.

1.1 Wrywingskrag ...

- A is teenoorgestel aan die rigting van beweging van 'n voorwerp en werk loodreg in op die oppervlak waarmee die voorwerp in kontak is.
- B is in dieselfde rigting as die beweging van 'n voorwerp en werk parallel in op die oppervlak waarmee die voorwerp in kontak is.
- C is in dieselfde rigting as gravitasiekrag.
- D werk die beweging van 'n voorwerp teë en werk parallel in op die oppervlak waarmee die voorwerp in kontak is. (2)

1.2 Indien die resulterende (netto) krag wat op 'n voorwerp inwerk nul is, ...

- A vertraag die voorwerp.
- B versnel die voorwerp eenvormig.
- C verander die rigting van beweging van die voorwerp.
- D bly die voorwerp teen 'n konstante snelheid beweeg. (2)

1.3 'n Seun sit op 'n stoel. Volgens Newton se Derde Wet is die reaksiekrag op die seun se gewig ...

- A die krag van die seun op die stoel.
- B die krag van die stoel op die seun.
- C die krag van die Aarde op die seun.
- D die krag van die seun op die Aarde. (2)

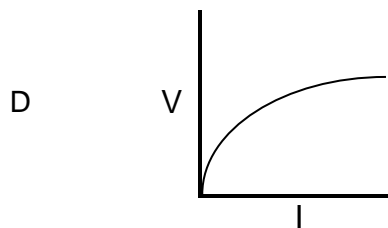
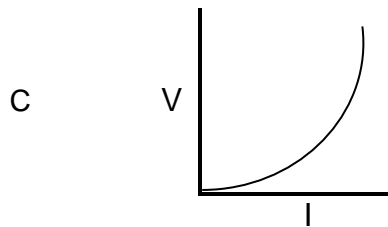
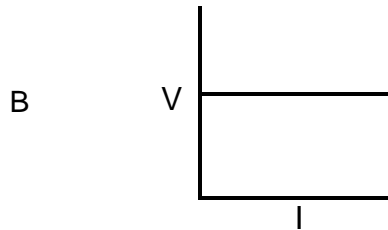
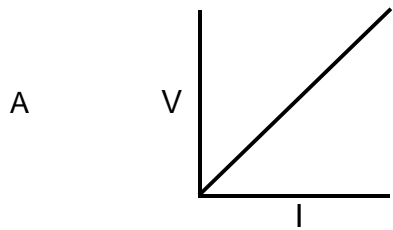
1.4 'n Stuk silikon wat met elemente van groep III gedoteer is, word 'n ...

- A P-Tipe halfgeleier.
- B N-Tipe halfgeleier.
- C III-Tipe halfgeleier.
- D supergeleier. (2)

1.5 'n Voorbeeld van 'n intrinsieke halfgeleier is ...

- A tin.
- B fosfor.
- C boor.
- D magnesium. (2)

1.6 Watter een van die volgende grafieke stel die verwantskap tussen potensiaalverskil ( $V$ ) en stroom ( $I$ ) vir 'n ohmiese geleier korrek voor?



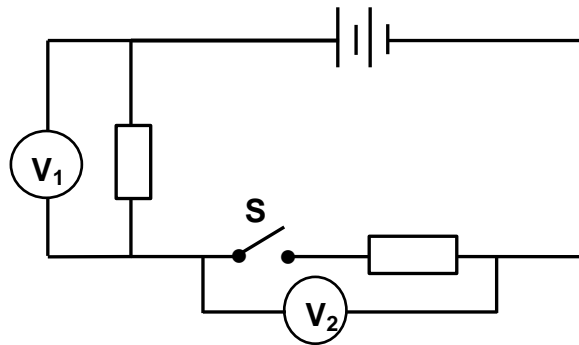
(2)

1.7 Wanneer 'n potensiaalverskil van 220 V oor 'n kapasitor met 'n kapasitansie van 50 F gehandhaaf word, sal die kapasitor ... coulomb lading stoor.

- A 4 400
- B 11 000
- C 0,227
- D 270

(2)

1.8 'n Battery met onbeduidende interne weerstand word met twee weerstande verbind soos in die diagram hieronder getoon. Die skakelaar **S** is OOP.



Skakelaar **S** word nou gesluit.

Hoe sal die lesings op voltmeters **V<sub>1</sub>** en **V<sub>2</sub>** verander?

|   | <b>LESING OP V<sub>1</sub></b> | <b>LESING OP V<sub>2</sub></b> |
|---|--------------------------------|--------------------------------|
| A | Neem toe                       | Neem toe                       |
| B | Neem af                        | Neem toe                       |
| C | Neem toe                       | Neem af                        |
| D | Neem af                        | Neem af                        |

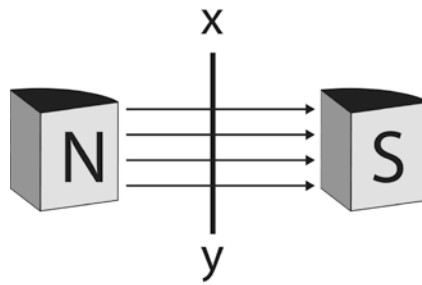
(2)

1.9 Watter een van die volgende kombinasies verteenwoordig die komponent(e) aanwesig SOWEL AS die energie-omsetting in 'n gelykstroom- (GS-) motor?

|   | <b>Komponent</b>    | <b>Energie-oordrag</b>          |
|---|---------------------|---------------------------------|
| A | Splitringkommutator | Elektriese na meganiese energie |
| B | Sleepringe          | Meganiese na elektriese energie |
| C | Sleepringe          | Elektriese na meganiese energie |
| D | Splitringkommutator | Meganiese na elektriese energie |

(2)

1.10 'n Geleidraad, **XY**, beweeg tussen twee magnete soos hieronder getoon.



Watter een van die volgende handelingte kan tot 'n verhoogde geïnduseerde stroom in draad **XY** lei?

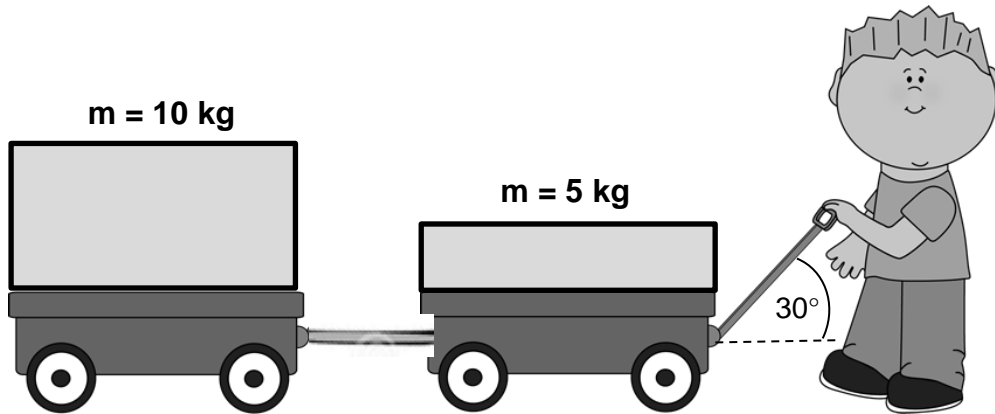
Beweeg die draad ...

- A vinnig en parallel aan die magnetiese veld.
- B stadig en parallel aan die magnetiese veld.
- C vinnig en loodreg op die magnetiese veld.
- D stadig en loodreg op die magnetiese veld.

(2)  
[20]

**VRAAG 2**

'n Seun trek twee trollies met massas van onderskeidelik 5 kg en 10 kg met 'n krag van 50 N teen 'n hoek van  $30^\circ$  met die horisontaal oor 'n wrywingloos oppervlak soos in die volgende diagram getoon:

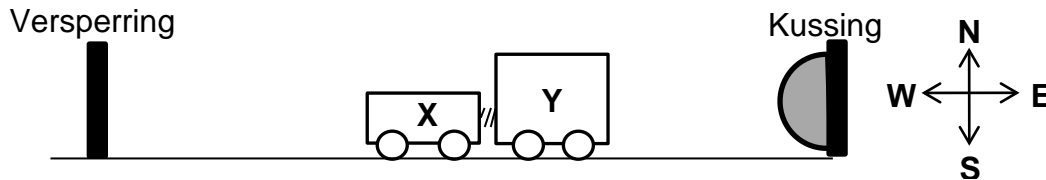


- 2.1 Teken 'n benoemde vryliggaamdiagram vir die 5 kg-trolle. Dui al die kragte aan wat op die trolle inwerk. (4)
- 2.2 Gee *Newton se Tweede Bewegingswet* in woorde. (2)
- 2.3 Pas *Newton se Tweede Bewegingswet* toe om die versnelling van die stelsel te bereken. (6)
- 2.4 Bepaal die *spanning* in die tou tussen trolle A en B. (2)
- 2.5 Definieer *versnelling*. (2)
- 2.6 Hoe sal die versnelling verander indien wrywing in ag geneem word? Gebruik *Newton se Tweede Bewegingswet* om jou antwoord te verduidelik. (2)

**[18]**

**VRAAG 3**

Trollie **X** met massa **250 g** word teen trollie **Y** met massa **750 g** geplaas soos in die diagram hieronder getoon. 'n Saamgedrukte veer tussen die twee trollies word losgelaat in 0,3 s en die trollies beweeg in teenoorgestelde rigtings. Trollie **X** beweeg wes en tref 'n versperring na tyd **t**.



Die tabel hieronder gee die posisie van trollie **X** vir tydintervalle van 0,3 sekondes:

|             |   |      |      |      |      |      |      |      |
|-------------|---|------|------|------|------|------|------|------|
| Posisie (m) | 0 | 1,38 | 2,88 | 4,38 | 5,88 | 7,38 | 7,38 | 7,38 |
| Tyd (s)     | 0 | 0,3  | 0,6  | 0,9  | 1,2  | 1,5  | 1,8  | 2,1  |

- 3.1 Teen watter tyd **t** tref trollie **X** die versperring? (1)
- 3.2 Verduidelik met verwysing na die waardes in die tabel waarom trollie **X** tussen  $t = 0,3$  s en  $t = 1,5$  s met 'n konstante spoed beweeg. (2)
- 3.3 Gee die *beginsel van die behoud van lineêre momentum* in woorde. (2)
- 3.4 Bereken die spoed van trollie **Y** nadat die veer losgelaat is. (5)
- 3.5 Definieer *impuls*. (2)
- 3.6 Bereken die krag wat op trollie **Y** uitgeoefen word. (4)

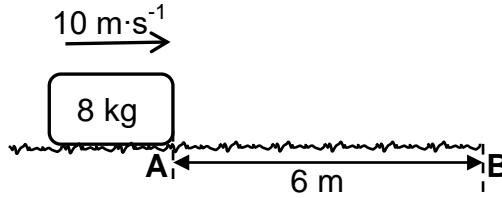
Trollie **Y** bots met die kussing en spring terug teen 'n spoed van  $3,25 \text{ m}\cdot\text{s}^{-1}$ .

- 3.7 Definieer die volgende:
  - 3.7.1 'n Elastiese botsing (2)
  - 3.7.2 'n Onelastiese botsing (2)

**[20]**

**VRAAG 4**

'n Blok met massa 8 kg beweeg oor 'n ruwe horisontale oppervlak van punt A na punt B soos in die volgende diagram getoon:



4.1 Definieer die term *energie*. (2)

4.2 Bereken die kinetiese energie van die blok by punt A. (3)

Die kinetiesewrywingskoeffisiënt ( $\mu_k$ ) tussen die blok en die oppervlak AB is 0,15.

4.3 Bereken die grootte van die kinetiesewrywingskrag op die blok terwyl dit van punt A na punt B beweeg. (3)

4.4 Bereken die arbeid wat deur die kinetiesewrywingskrag van punt A na punt B verrig word. (3)

**[11]**



**VRAAG 5**

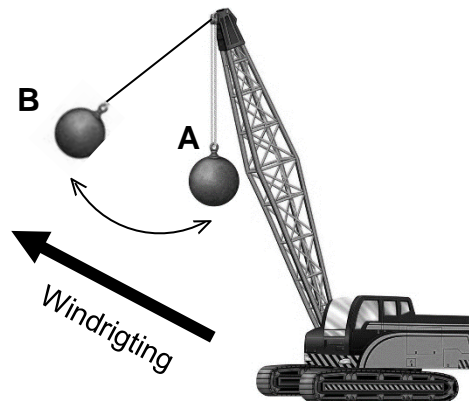
Die volgende diagram toon 'n breekbal met massa 1,5 ton wat aan die kabel van 'n hyskraan hang. Die hyskraan wen die kabel op sodat die bal **opwaarts** beweeg teen 'n **konstante snelheid** van  $2 \text{ m}\cdot\text{s}^{-1}$ .



Na 3 sekondes hou die hyskraan op om die kabel op te wen. Die bal stop en bereik 'n hoogte van 6 m bokant die grond.

- 5.1 Definieer *drywing*. (2)
- 5.2 Bereken die gewig van die bal. (3)
- 5.3 Bereken die drywing van die hyskraanmotor terwyl dit die kabel opwen. (4)
- 5.4 Herlei jou antwoord in **Vraag 5.3** tot perdekrag. (2)

'n Sterk wind begin waai en die bal begin in die rigting van B swaai soos in die diagram hieronder aangedui.



Die bal bereik 'n maksimum hoogte by punt B van 7,5 m bokant die grond.

- 5.5 Bereken die gravitasie potensiële-energie van die bal by punt B. (3)
- 5.6 Gee die *beginsel van die behoud van meganiese energie* in woorde. (2)
- 5.7 Bereken die spoed van die bal by punt A wanneer dit terugswaai. (4)

**[20]**

**VRAAG 6**

Wanneer 'n trekspanning van  $5 \times 10^6$  Pa op die ente van 'n ronde staaf toegepas word, moet die vervorming ongeveer  $5 \times 10^{-4}$  wees. Die lengte van die ronde staaf is 120 cm.

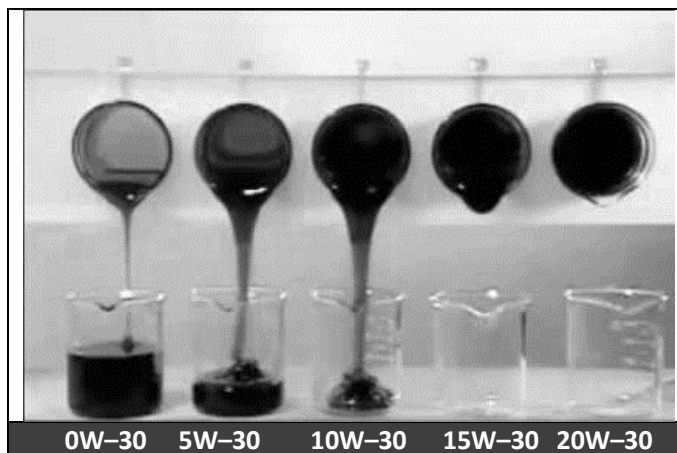
| Tipe materiaal | Young-modulus         |
|----------------|-----------------------|
| Rubber         | $3 \times 10^7$ Pa    |
| Hout           | $1 \times 10^{10}$ Pa |
| Geelkoper      | $1 \times 10^{11}$ Pa |
| Yster          | $1 \times 10^{12}$ Pa |

Maak van die tabel hierbo gebruik om die volgende te beantwoord.

- 6.1 Gee *Hooke se Wet* in woorde. (2)
  - 6.2 Wat sal die toepaslikste materiaal wees om vir hierdie staaf te gebruik? (Maak van 'n berekening gebruik om jou antwoord te bepaal.) (4)
  - 6.3 Bereken die verandering in lengte van die staaf. (4)
  - 6.4 Definieer *spanning*. (2)
  - 6.5 Indien 'n krag van 9 800 N toegepas word om hierdie trekspanning te verkry, wat is die deursnee-oppervlakte van die staaf? (3)
- [15]**

**VRAAG 7**

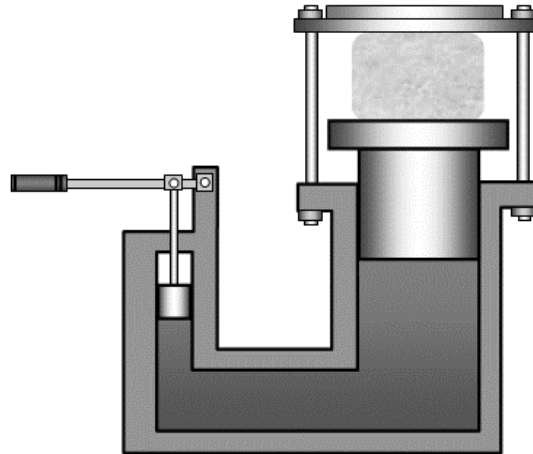
Tydens 'n eksperiment word vyf motorolies met verskillende graderings gebruik om die verskil in viskositeit van motorolies aan te dui. Die eksperiment word opgestel soos in die diagram hieronder aangedui. Die eksperiment word by  $-20$  °C uitgevoer.



- 7.1 Gee 'n volledige definisie vir *viskositeit*. (2)
  - 7.2 Watter olie het die hoogste viskositeit? (1)
  - 7.3 Wat is die betekenis van die SAE-waarde 10W-30. (3)
- [6]**

**VRAAG 8**

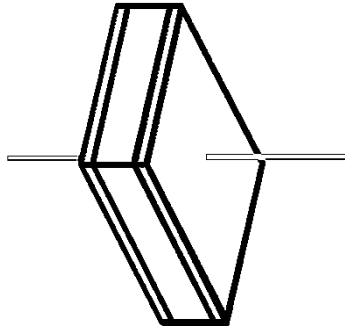
'n Hidrouliese pers om poeiermonsters te verdig, het 'n groot silinder wat 'n diameter van 11,8 cm het en 'n klein silinder met 'n oppervlakte van  $3,02 \times 10^{-4} \text{ m}^2$ . 'n Hefboom word aan die klein silinder geheg soos getoon. Die monster wat op die groot silinder geplaas word, het 'n deursnee-oppervlakte van  $4,09 \text{ cm}^2$ .



- 8.1 Gee *Pascal se Wet* in woorde. (2)
- 8.2 Bereken die oppervlakte van die groot silinder in  $\text{m}^2$ . (3)
- 8.3 'n Krag van 319 N word op die hefboom toegepas. Bereken die uitsetkrag wat in die groot suier uitgeoefen word. (4)
- [9]**

**VRAAG 9**

'n Kapsitor is 'n komponent wat in 'n elektriese stroombaan gebruik word om elektriese lading te stoor.



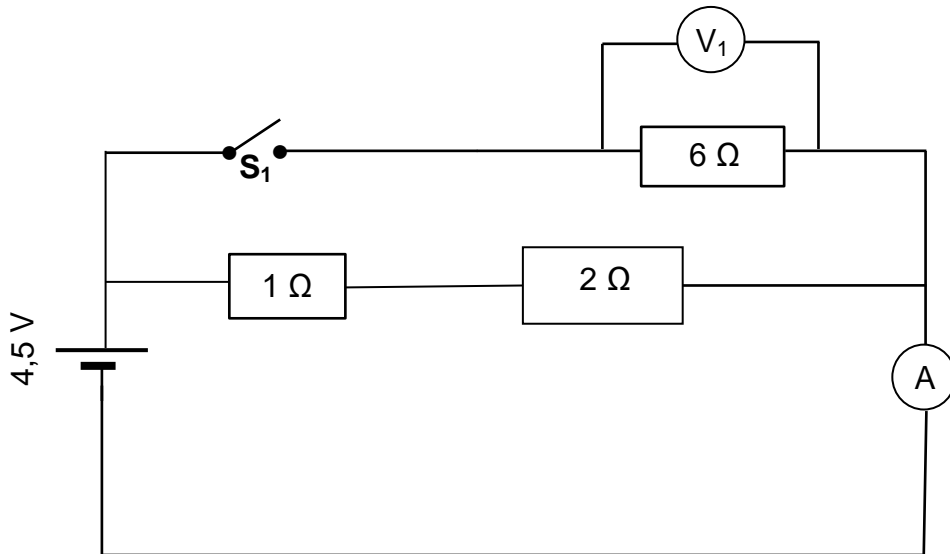
- 9.1 Definieer die term *kapasitansie van 'n kapsitor*. (2)
- 9.2 Noem die drie faktore wat die kapasitansie van 'n kapsitor beïnvloed. (3)
- 9.3 'n Kapsitor bestaan uit twee vierkantige metaalplate van lengte 2 cm wat geskei word deur 'n luggaping van 3 mm.

Bereken die potensiaalverskil oor die kapsitorplate indien elke plaat  $6 \times 10^{-11}$  C lading kan stoor.

(5)  
**[10]**

**VRAAG 10**

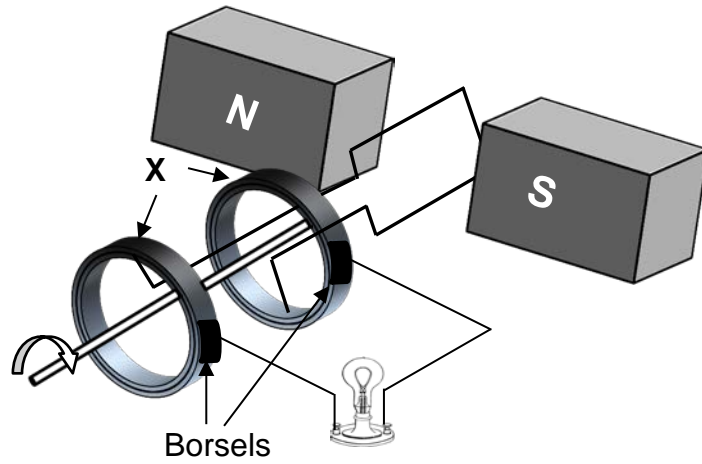
'n Sel met 'n emf ( $\epsilon$ ) van 4,5 V word in 'n stroombaan verbind soos in die diagram hieronder getoon.



- 10.1 Watter toestel in die stroombaan diagram meet die vloeitempo van lading? Skryf slegs VOLTMETER of AMMETER neer. (1)
  - 10.2 Gee *Ohm se Wet* in woorde. (2)
- Skakelaar  $S_1$  word nou gesluit.
- 10.3 Wat is die lesing op voltmeter  $V_1$ . (1)
  - 10.4 Bereken die stroomsterkte deur die  $6 \Omega$ -weerstand. (3)
  - 10.5 Definieer *drywing* soos dit op elektriese stroombane van toepassing is. (2)
  - 10.6 Bereken die energie-omsetting wat in die  $6 \Omega$ -weerstand plaasvind. (3)
- [12]**

**VRAAG 11**

11.1 Die diagram hieronder verteenwoordig 'n vereenvoudigde tekening van 'n elektriese toestel wat met 'n gloeilamp verbind word.



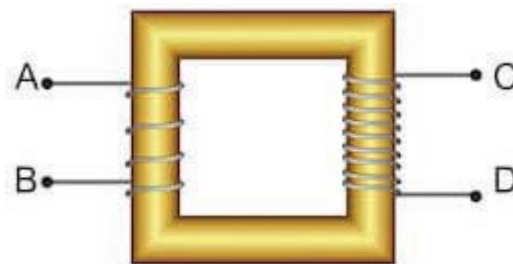
11.1.1 Wat word hierdie tipe elektriese toestel genoem? (1)

11.1.2 Skryf die beginsel neer waarop die toestel werk. (1)

11.1.3 Skryf EEN metode neer om die helderheid van die gloeilamp te verhoog. (1)

11.1.4 Identifiseer komponent X in die diagram. (1)

11.2 Die volgende diagram verteenwoordig die basiese struktuur van 'n transformator.



11.2.1 Met watter kontakpunte, AB of CD, moet die insetspanning verbind word sodat die transformator as 'n verhogingstransformator kan funksioneer. (1)

11.2.2 'n Selfoon vereis 'n uitgangspanning van 4,5 V. Die selfoonlaaier word met 'n 240 V-wisselstroombron verbind. Bereken die getal windings op die sekondêre spoel indien die primêre spoel 1 000 windings het. (4)  
[9]

**Totaal: 150 punte**