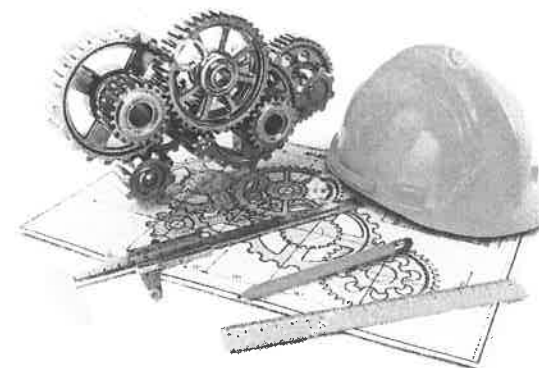




NASIONALE SENIOR SERTIFIKAAT-EKSAMEN
2019

INGENIEURSGRAFIKA EN -ONTWERP
NASIENRIGLYNE
VRAESTEL 2

PUNTE: 200
TYD: 3 UUR



SLEGS VIR AMPTELIKE GEBRUIK					
VRAAG	AFDELING	PUNT	MODEREER	MAKS	KODE
1	MEGANIES-ANALITIES			20	
2	LOKUSSE NOK			40	
3	ISOMETRIESE TEKENING			40	
4	MEGANIESE SAMESTELLING			100	
	TOTAAL			200	

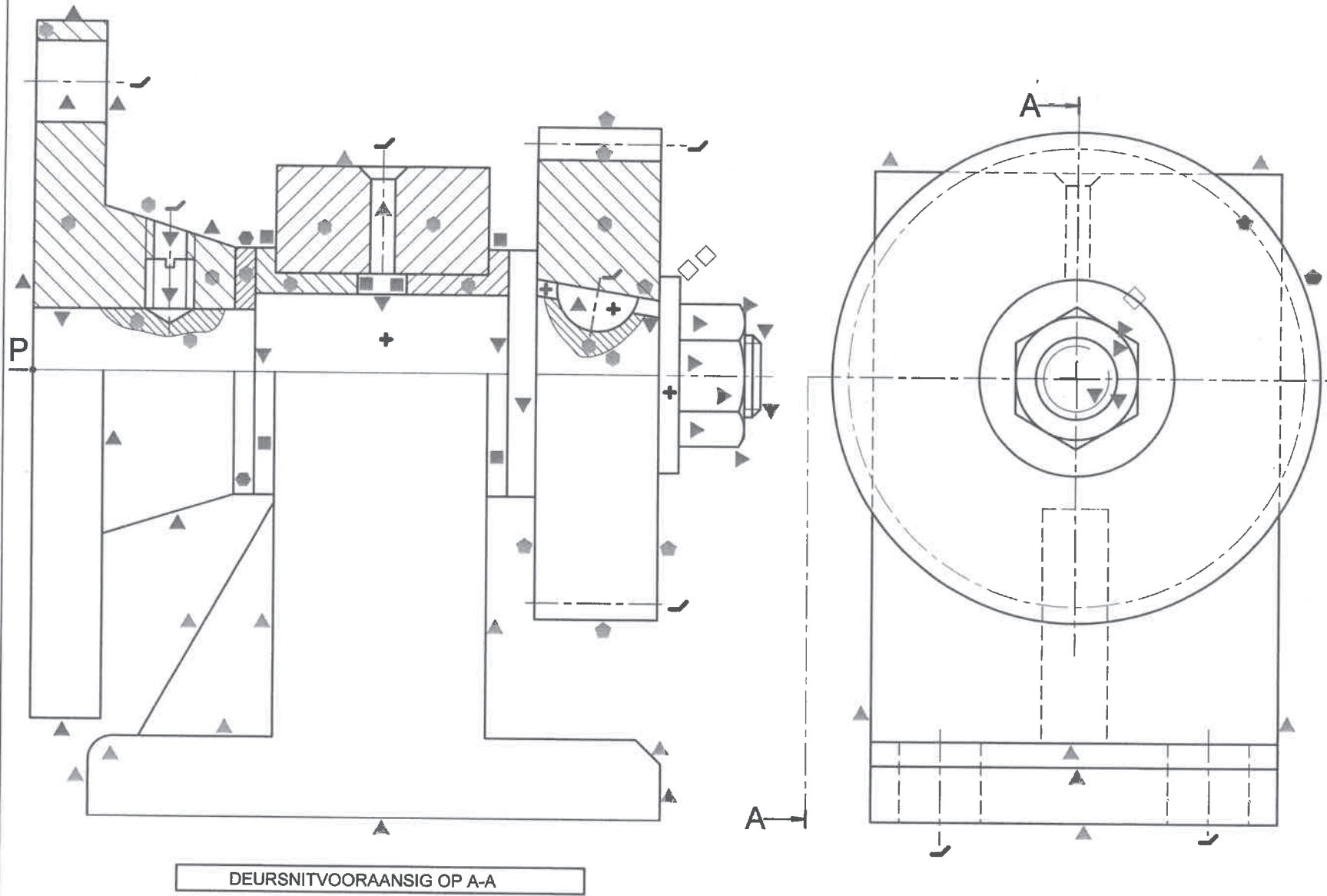
LEES ASSEBLIEF DIE VOLGENDE INSTRUKSIES NOUKEURIG DEUR

1. Die vraestel bestaan uit **6 bladsye** wat die voorblad en **4 vrae** insluit.
2. Beantwoord **AL** die vrae.
3. Alle tekeninge is in **derdehoekse ortografiese projeksie**, tensy anders vermeld.
4. Al die tekeninge moet volgens **skaal 1:1** geteken word, tensy anders vermeld.
5. **Al** die antwoordblaaie moet in numeriese volgorde vasgekram en ingehandig word, ongeag of die vrae beantwoord is of nie.
6. Alle **konstruksiewerk** moet getoon word, selfs al is 'n **sjabloon/stensil** gebruik.
7. Skryf jou **eksamennummer** netjies op elke antwoordblad.
8. Gebruik **alleenlik** die **antwoordblaaie** wat voorsien is.
9. Alle antwoorde moet **netjies** en **akkuraat** geteken word. Punte sal afgetrek word vir slordige en onakkurate werk.
10. Alle afmetings of detail wat ontbreek, moet in **proporsie** met die res van die tekening aanvaar word.
11. **Sjablone** en **sakrekenaars** mag gebruik word.
12. **Alle** tekeninge moet aan die SANS 10111-1 voldoen.
13. Om tyd te bespaar, moet **onderdele** met baie **detail** volgens **konvensie** geteken word.

EKSAMENNUMMER

--	--	--	--	--	--	--	--	--	--	--

VRAAG 4
MEGANIESE
SAMESTELLING



ASSESSERINGSKRITERIA

VOORAANSIG

A	HULSEL	▲
B	KOPPELSTUK	▲
C	AS	▼
D	RAT	●
E	BUSSE	■
F	SPASIEERDER	●
G	WASSER	◇
H	M12-SKROEF	▼
I	M16-MOER	▶
J	SPY	▲
TOTAAL		

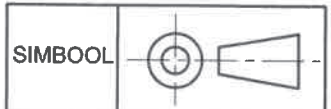
REGTERAANSIG

A	HULSEL	▲
C	AS	▼
D	RAT	●
G	WASSER	◇
I	M16-MOER	▶
VERSTEekte DETAIL 12/2		✓
TOTAL		

ADDISIONEEL

KORREK SAAMG		✓
ARSERING 14/2		●
NIE-ARSERING 4/2		+
SENERLYNE 8/2		✓
MAATSKRYWINGS		▶
SNYVLAK 8/2		✓
SIMBOOL		✓
TITEL/SKAAL/BENDEEM		✓
TOTAAL		
TOTAAL		

TITEL: TUSSENAS-EN -RAT
SKAAL: SKAAL 1:1



ANTWOORDBLAD 4

EKSAMENNUMMER

--	--	--	--	--	--	--	--	--	--	--	--	--	--	--	--	--	--	--	--