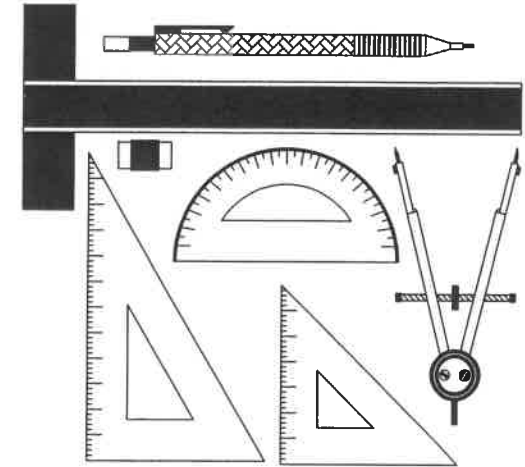




NASIENRIGLYNE



NASIONALE SENIOR SERTIFIKAAT-EKSAMEN
2019

INGENIEURSGRAFIKA EN -ONTWERP
VRAESTEL 1

PUNTE: 200
TYD: 3 UUR

SLEGS VIR AMPTELIKE GEBRUIK					
VRAAG	AFDELING	PUNT	MODEREER	MAKS	KODE
1	SIVIEL-ANALITIES			20	
2	INTERPENETRASIE EN ONTVOUING			40	
3	TWEEPUNT-PERSPEKTIEF			40	
4	SIVIELE TEKENING			100	
TOTAAL				200	

NAGESIEN DEUR

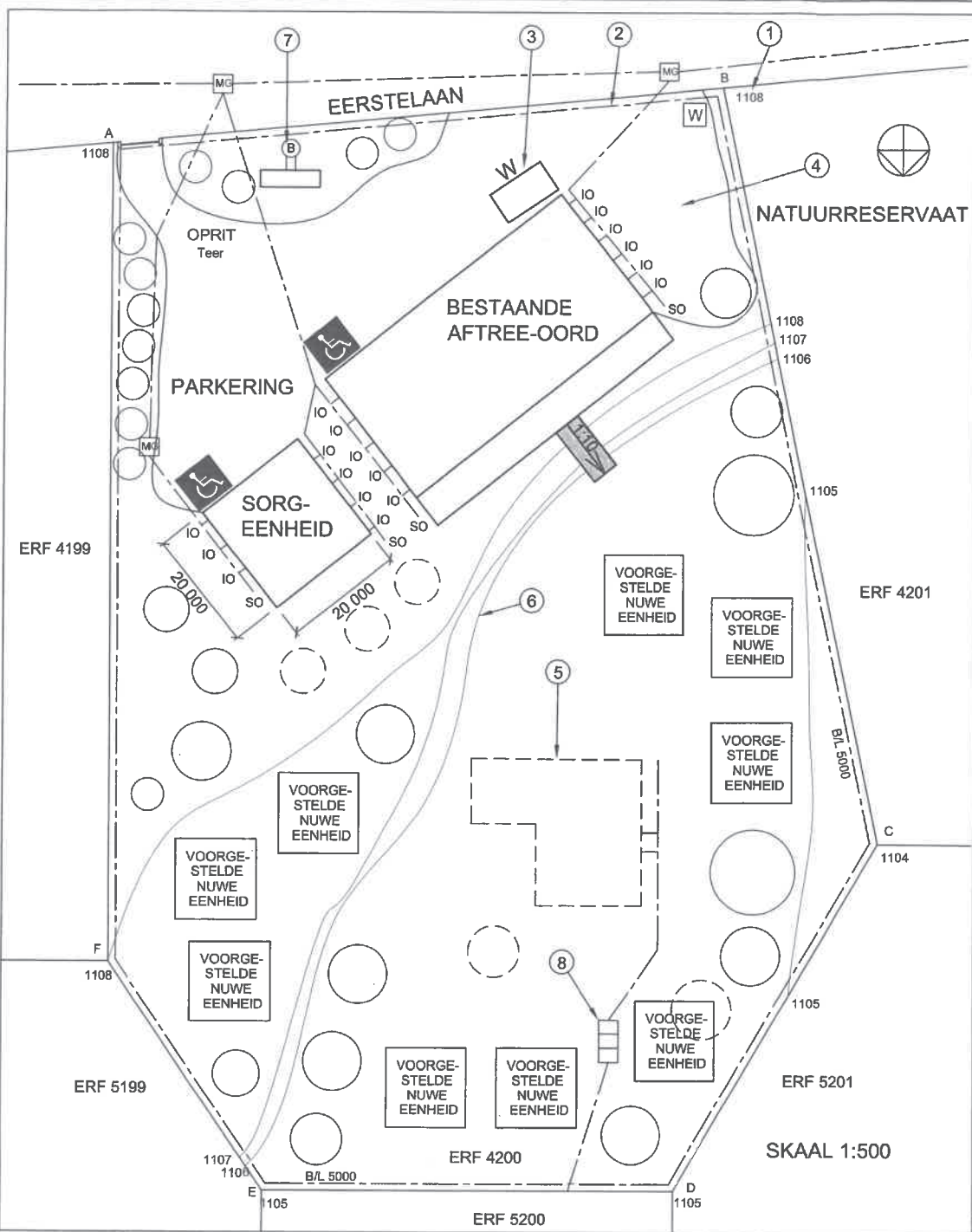
LEES ASSEBLIEF DIE VOLGENDE INSTRUKSIES NOUKEURIG DEUR

- Hierdie vraestel bestaan uit **6 bladsye** wat die voorblad en **4 vrae** insluit.
- AL** die vrae moet beantwoord word.
- Al die tekeninge is in **Eerstehoekse Ortografiese Projeksie**, tensy anders vermeld word.
- Al die tekeninge moet volgens **skaal 1:1** geteken word, tensy anders vermeld.
- Al die antwoordvelle moet in numeriese volgorde vasgekram word, ongeag of die vrae beantwoord is of nie.
- Alle **konstruksiewerk** moet getoon word.
- Skryf jou **eksamennommer** netjies op elke tekenvel.
- Gebruik alleenlik die **antwoordvelle** wat voorsien is.
- Jou tekening moet **netjies** vertoon en **akkuraat** geteken word.
- Enige afmetings of detail wat ontbreek, moet in **goeie proporsie aanvaar** word.
- Jou tekening moet aan SANS 10143 voldoen.

EKSAMENNOMMER

--	--	--	--	--	--	--	--	--	--	--	--	--	--	--	--	--	--	--	--

VRAAG 1
SIVIEL-ANALITIES



BESTUDEER DIE AANGRENSENDE TEKENING EN BEANTWOORD DIE VRAE WAT VOLG:

1.1 Watter tipe siviele tekening is dit?	TERREINPLAN
1.2 Watter ERF is NOORDOOS van die aftree-oord?	5199
1.3 Hoeveel mangate is daar in hierdie tekening?	4
1.4 Watter hoek het die laagste elevasie? (A, B, C, D, E of F)	C
1.5 Hoeveel bome moet verwyder word?	5
1.6 Wat word die kenmerk by 1 genoem?	HOEK-/BAKENHOOGTE
1.7 Wat word die kenmerk by 2 genoem?	BOULYN
1.8 Wat word die kenmerk by 3 genoem?	WATERTENK
1.9 Wat word die kenmerk by 4 genoem?	RIOOLLYN
1.10 Wat word by kenmerk 5 aangedui?	WERK WAT VERWYDER MOET WORD
1.11 Is die rolstoeloprit korrek geteken?	NEE
1.12 Wat word die kenmerk by 6 genoem?	KONTOER/KONTOERLYN
1.13 Wat word die kenmerk by 7 genoem?	BRANDKRAAN
1.14 Wat word die kenmerk by 8 genoem?	SEPTIESE TENK
1.15 In watter kleur sal die voorgestelde nuwe eenhede op hierdie plan geteken word?	ROOI/GRYS
1.16 Is hierdie tekening volgens die aangeduide skaal geteken?	NEE
1.17 Waarvoor staan die afkorting IO?	INSPEKSIE-OOG
1.18 Wat is die naaste wat 'n eenheid aan ERF 5200 geplaas kan word?	5000 mm / 5 m
1.19 In die spasie hieronder, bereken die oppervlakte van die sorgteenheid in m ² .	

$$\begin{aligned} \text{Oppervlakte} &= \text{lengte} \times \text{breedte} \\ &= 20 \text{ m} \times 20 \text{ m} \\ &= 400 \text{ m}^2 \end{aligned}$$

Answer: 400 m²

ANTWOORDVEL 1

--	--	--	--	--	--	--	--	--	--	--	--	--	--	--	--

VRAAG 2

INTERPENETRASIE EN ONTVOUING

Die tekening hieronder toon die VOLLEDIGE Boaansig en Regteraansig sowel as die ONVOLLEDIGE Vooraansig van 'n **SILINDRIESE PYP** wat saamgevoeg is met 'n **VIERTANTIGE BUIS** en in eerstehoekse ortografiese projeksie geteken is. 'n Hulpaansig van die vierkantige buis word ook in die Boaansig gegee.

Teken die volgende:

- 2.1 die volledige Vooraansig wat die interpenetrasiëkurwe duidelik toon. Toon al die versteekte besonderhede.
- 2.2 die ontvouing van slegs die helfte van die silindriese pyp wat aan die buis geheg word en wat die interpenetrasiëkurwe duidelik toon.

Toon alle konstruksies en berekeninge.

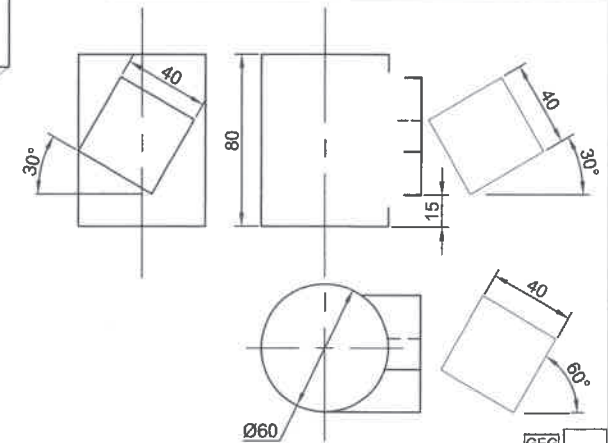
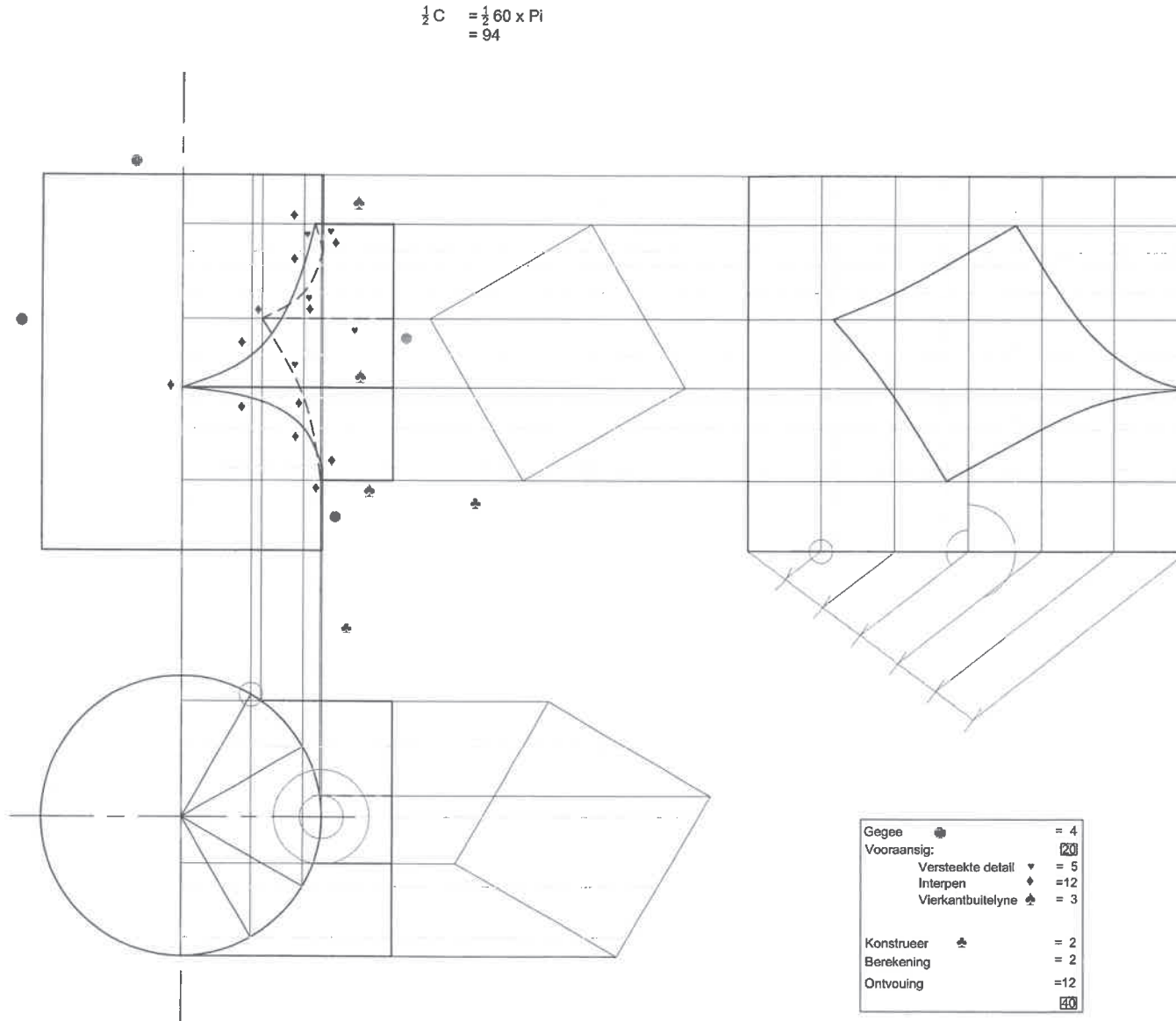
Moet nie die Regteraansig teken nie.

Die volledige Boaansig en Hulpaansig is reeds in posisie geteken.

ASSESSERINGSRIGLYNE

Jy sal geassesseer word volgens jou vermoë om die volgende te kan doen

- die Vooraansig te teken en te voltooi 24
- die nodige konstruksiewerk te toon 2
- die silindriese pyp te ontwikkel en teken 14



Gegee	●	= 4
Voorraansig:	⊠	= 20
Versteekte detail	▼	= 5
Interpen	◆	= 12
Vierkantbuitelelyne	♣	= 3
Konstrueer	♣	= 2
Berekening		= 2
Ontvouing		= 12
		40

GEG	4
BA	20
KON	2
ONT	14

ANTWOORDVEL 2

EKSAMENNOMMER

--	--	--	--	--	--	--	--	--	--	--	--	--	--	--	--	--	--	--	--

VRAAG 3

**TWEEPUNT-
PERSPEKTIEF**

Die tekeninge toon die drie aansigte van die binnekant van 'n snoepwinkel met ingeboude kaste en 'n halfsirkelvormige bedieningsluik. Van die mure is verwyder sodat die binnekant sigbaar is. Teken 'n netjiese tweepuntperspektief aansig van die snoepwinkel.

- PV - Prentvlak
- HL - Horisonlyn
- GL - Grondlyn
- SP - Staanpunt

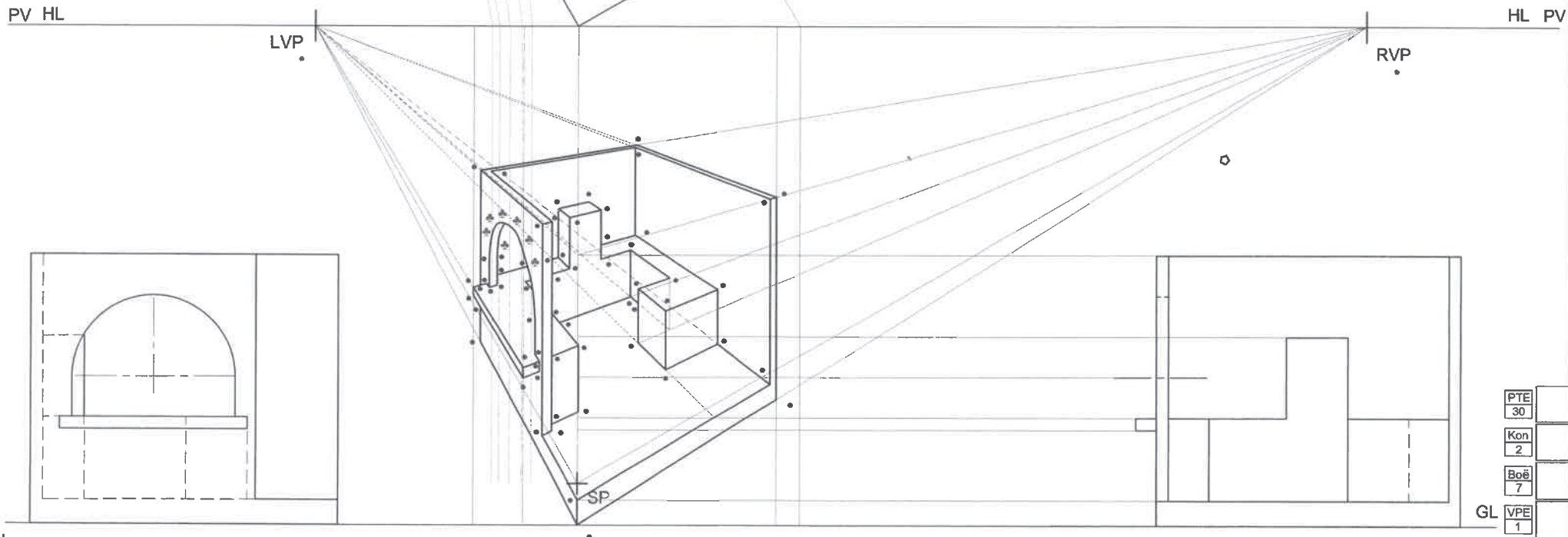
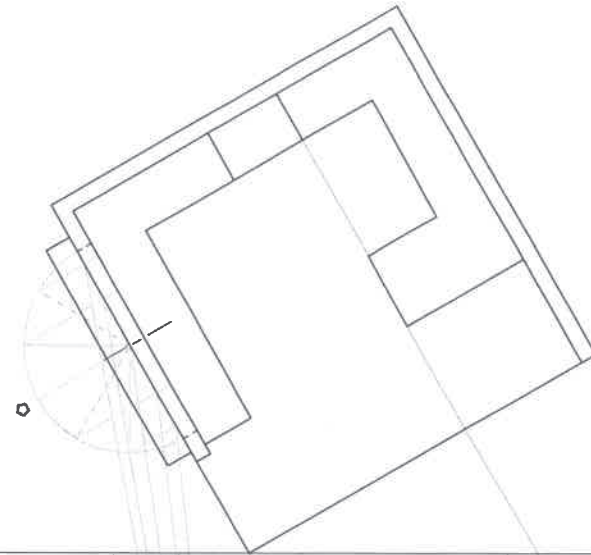
Benoem die verdwynpunte RVP en LVP netjies.
GEEN VERBORGE DETAIL WORD VEREIS NIE.

ASSESSERINGSRIGLYNE

Jy sal geassesseer word volgens jou vermoë om die volgende te kan doen:

- Die verdwynpunte te bepaal en benoem 1
- Die tweepuntperspektief aansig te teken 39

PTE	•	60/2 = 30
KON	◊	= 2
Boog	♣	= 7
VPE	•	= 1
		40



PTE	30
Kon	2
Boë	7
GL	VPE 1

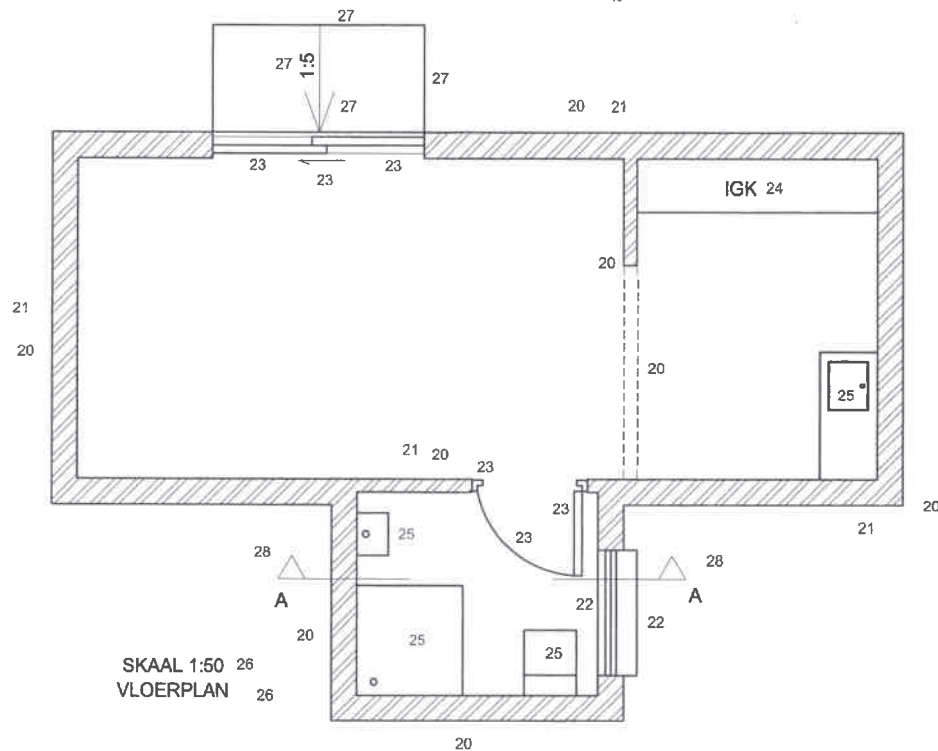
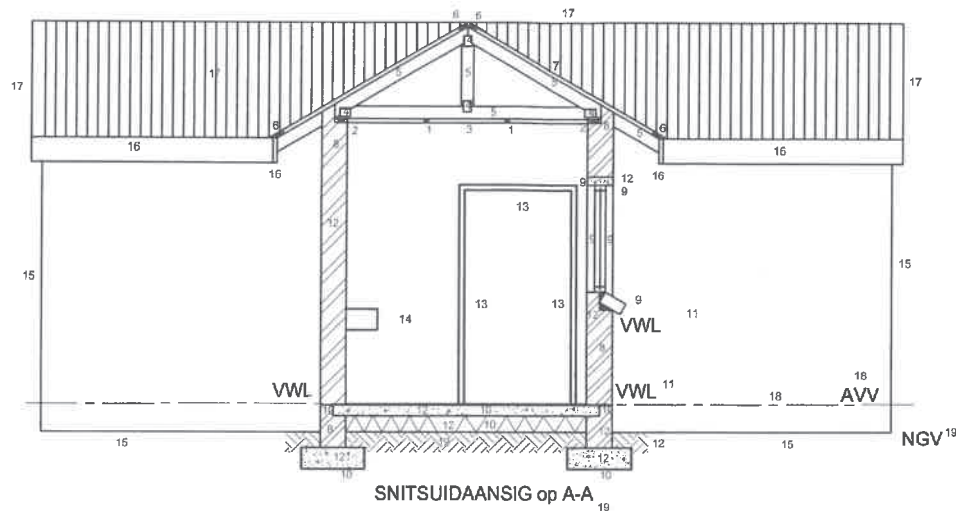
EKSAMENNOMMER

--	--	--	--	--	--	--	--	--	--	--	--	--	--	--	--	--	--	--	--

ANTWOORDVEL 3

VRAAG 4

SIVIELE
TEKENING



Assesseringsriglyne

Snitaansig

1	Plafonlatte		
2	Muurplate		
3	Plafonbord		
4	Dakkapplate		
5	Dakkap		
6	Kaplatte		
7	Dak		
8	Muursnitte		
9	Venstersnit		
10	Vloer en Fondasie		
11	VWL		
12	Arsering		
13	Binnedeur		
14	Wasbak		
15	Buitemure		
16	Fassieplanke		
17	Dakdetail		
18	Afgewerkte vloervlak		
19	Benamings		

Subtotaal

Vloerplan

20	Mure		
21	Arsering		
22	Venster		
23	Deure		
24	Ingeboude kas		
25	Loodgietrytoebehore		
26	Benamings		
27	Oprit		
28	Snitvlak		

Subtotaal

TOTAAL

ANTWOODVEL 4

EKSAMENNOMMER

--	--	--	--	--	--	--	--	--	--	--	--	--	--	--	--	--	--	--	--